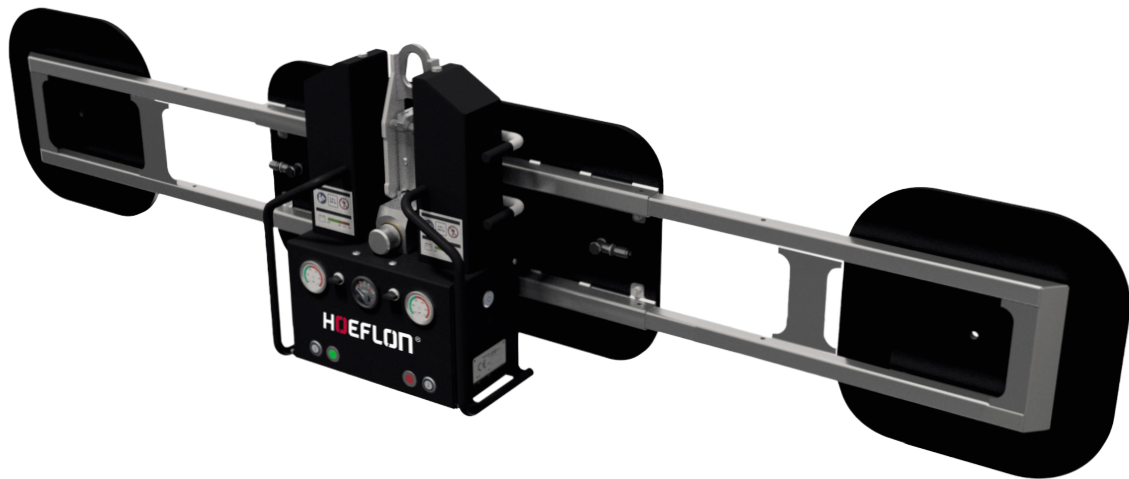


CX5-L

Spécifications



Capacité de hissage double circuit :	250 / 500 kg
Poids de la machine :	50 kg
Portée de rotation :	360° avec 4 positions de verrouillage
Portée de basculement :	90° avec 3 positions de verrouillage
Épaisseur de la machine :	240 mm
Batterie :	12VCC, 9Ah

Le palonnier à ventouses pour verre jusqu'à 500 kg. Équipé de série d'un double système de vide. Les différentes configurations font de cette machine notre outil polyvalent, adapté aux petits et grands projets.

Caractéristiques uniques

- Socle léger de 40 kg avec un SWL de 250 kg
- Extensible jusqu'à 2200 mm et SWL 500 kg
- Dimensions de base compactes de 800 x 400 mm
- Double circuit complet pour une sécurité maximale
- Poids total de la machine : 50 kg

Livré en standard avec:

- Télécommande
- Chariot de transport
- Extension du bras de levage
- Chargeur
- Housse de protection



Chargeur



Télécommande



Extension du bras de levage

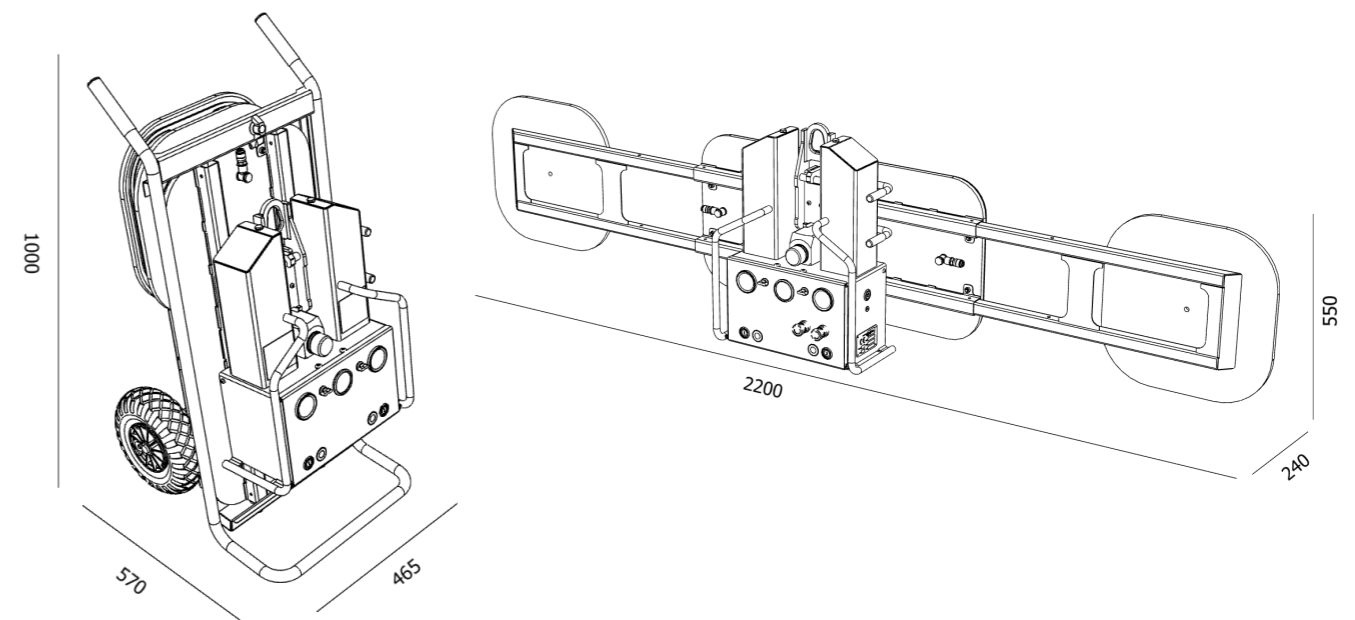


Chariot de transport & housse en PVC

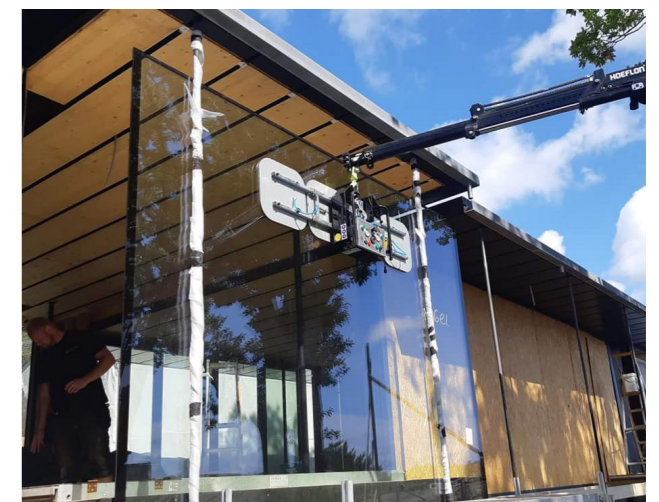
Spécifications

- Basculement manuel avec 3 positions de verrouillage et point mort
- Rotation manuelle avec 4 positions de verrouillage
- Aspiration et libération radiocommandées
- Point de hissage interchangeable pour une hauteur totale inférieure
- Diable avec pneus à air

Dimensions



En action



Découvrez ce que le CX5-L peut faire pour vous

Les élévateurs de verre Hoeflon sont conçus pour offrir précision, sécurité et facilité d'utilisation, prêts à relever tous vos défis de levage sur chantier. Vous souhaitez voir leurs performances en action ou recevoir plus d'informations ? Contactez-nous pour demander une démonstration ou un devis.

