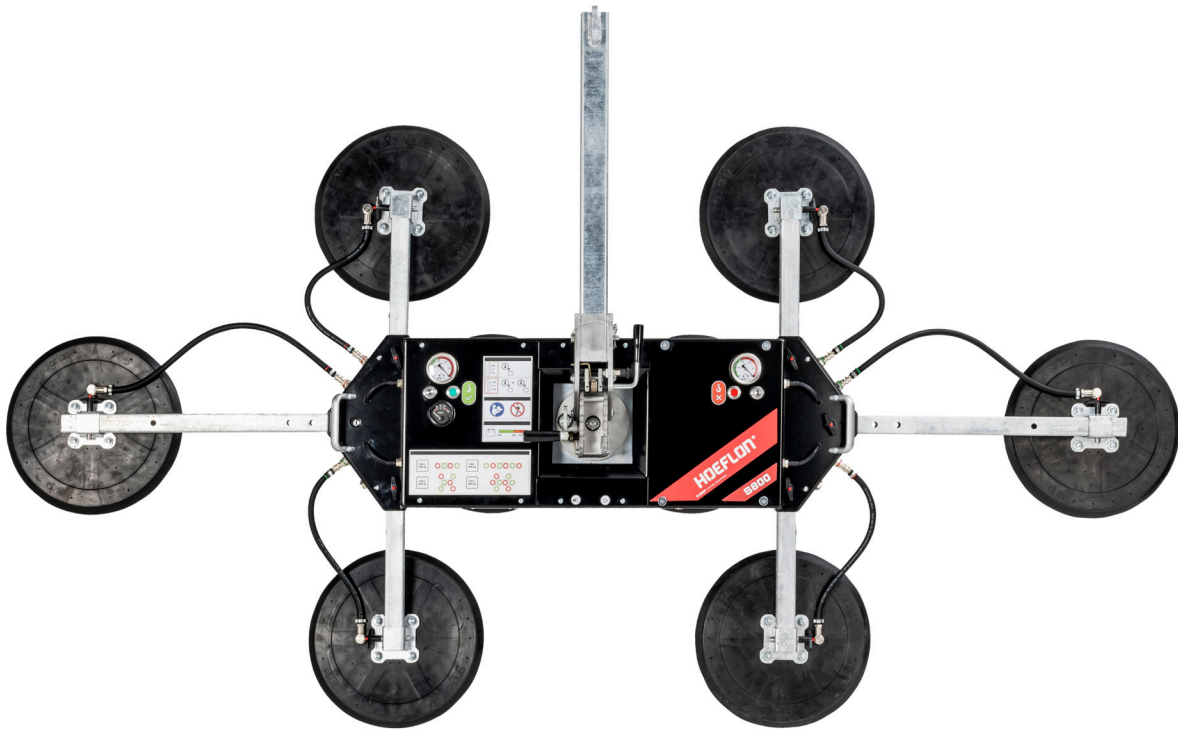


# S800

## Spécifications

---



<b>Capacité de hissage double circuit :</b>	200 - 800 kg
<b>Poids de la machine :</b>	55 - 80 kg
<b>Portée de rotation :</b>	360° avec quatre positions de verrouillage
<b>Portée de basculement :</b>	90° avec six positions de verrouillage
<b>Hauteur de la machine :</b>	200 mm
<b>Batterie :</b>	12VCC, 10Ah

**Le palonnier à ventouses pour verre Hoeflon S800 est un palonnier multifonctionnel qui se caractérise par un haut niveau de qualité et de finition à un prix très compétitif.**

Tous nos produits sont conçus en interne en étroite collaboration avec les utilisateurs sur le terrain. Il en résulte des produits qui se démarquent dans les détails et offrent à l'utilisateur toutes les commodités au quotidien.

## Caractéristiques uniques

- Capacité de levage de 200 à 800 kg avec double circuit de vide
- Rotation à 360° avec quatre positions de verrouillage pour une manipulation contrôlée
- Plage d'inclinaison de 90° avec six positions de verrouillage pour un positionnement précis
- Conception extrêmement compacte et légère : seulement 55 à 80 kg selon la configuration

## Livré en standard avec:

- Télécommande
- Chariot de transport
- Bras de levage interchangeable
- Système d'échange de batterie avec batterie de rechange
- Housses de protection pour ventouses



Batterie



Chargeur



Télécommande



Bras de levage interchangeable

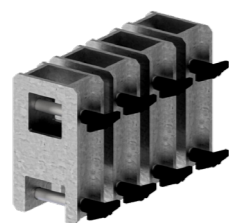


Housses-set & chariot

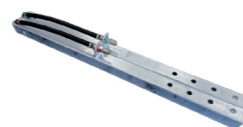
## Accessoires optionnels



Housse PVC



Jeu de supports surélevés  
9 cm

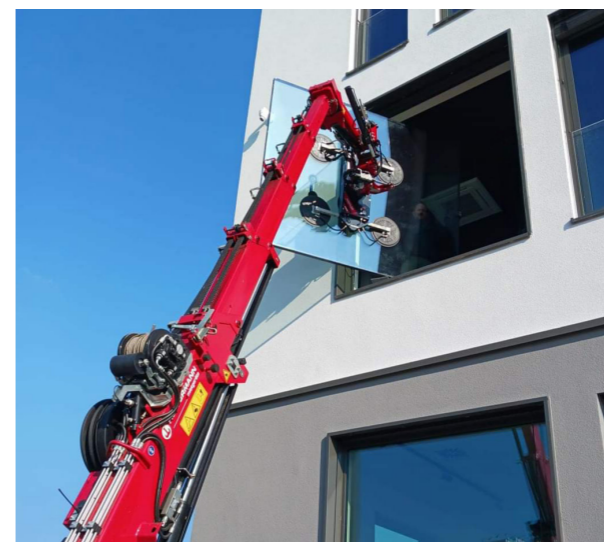


Jeu de rallonges tubulaires  
2.6 cm

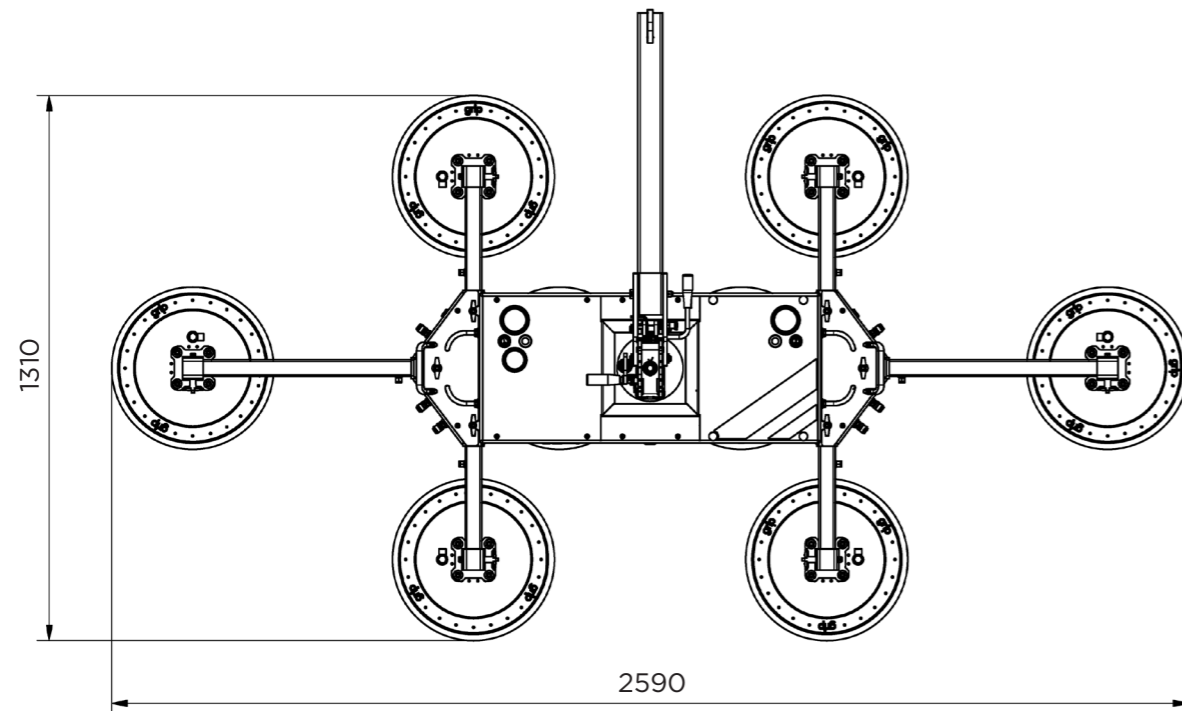
## Spécifications

- Le réglage de l'angle sur le bras de levage Hoeflon offre une sécurité et une commodité supplémentaires pour l'installation de vitrage intérieur car l'angle peut être verrouillé dans différentes positions.
- Le double circuit de vide, conforme à la directive EN 13155, garantit une sécurité et une vitesse d'installation maximales puisque la protection antichute externe n'est plus nécessaire.
- Le fonctionnement radiocommandé offre une vitesse et une commodité d'installation supplémentaires.
- L'épaisseur totale de la machine est très faible, de sorte qu'il est également possible de travailler entre la façade et l'échafaudage.

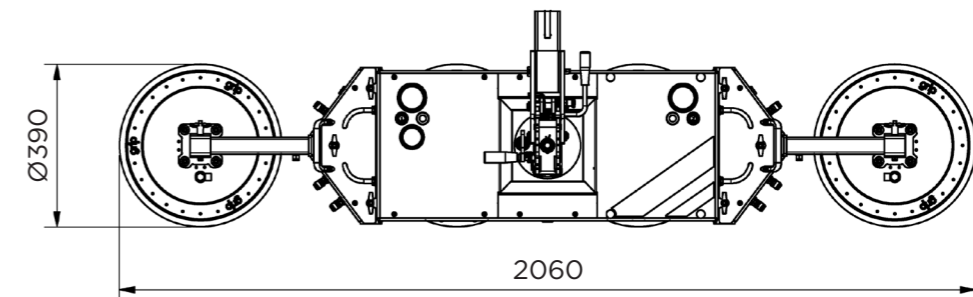
## En action



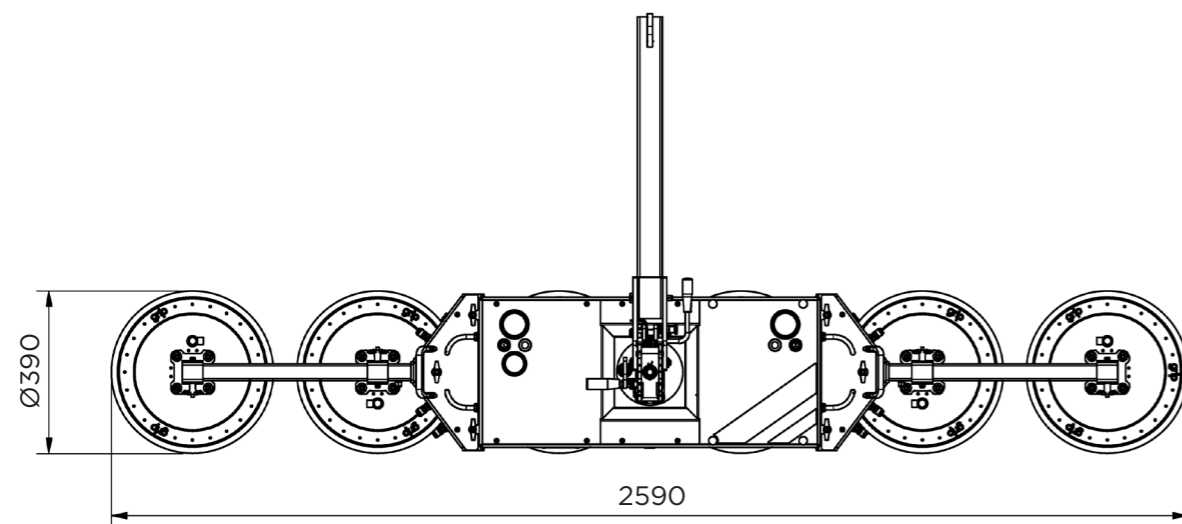
**SWL 800 kg - Palonnier à ventouses en araignée**



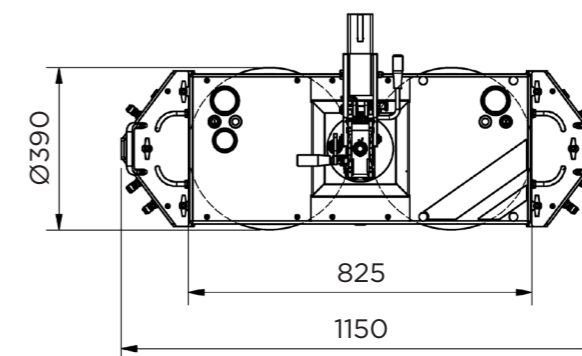
**SWL 400 kg - Palonnier à ventouses en ligne**



**SWL 600 kg - Palonnier à ventouses en ligne**



**SWL 200 kg - Basique**



## Découvrez ce que le S800 peut faire pour vous

Les élévateurs de verre Hoeflon sont conçus pour offrir précision, sécurité et facilité d'utilisation, prêts à relever tous vos défis de levage sur chantier. Vous souhaitez voir leurs performances en action ou recevoir plus d'informations ? Contactez-nous pour demander une démonstration ou un devis.

