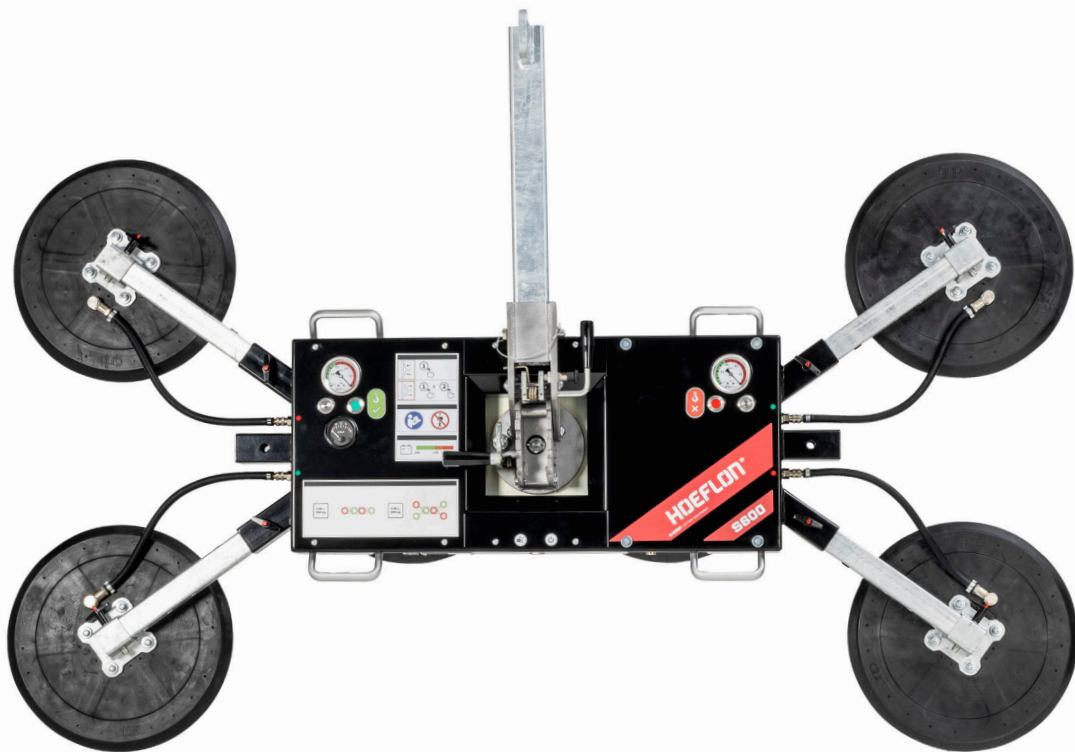


# S600

## Spécifications



<b>Capacité de hissage double circuit :</b>	200 - 600 kg
<b>Poids de la machine :</b>	50 - 70 kg
<b>Portée de rotation :</b>	360° avec quatre positions de verrouillage
<b>Portée de basculement :</b>	90° avec six positions de verrouillage
<b>Hauteur de la machine :</b>	200 mm
<b>Batterie :</b>	12VCC, 10Ah

Le palonnier à ventouses pour verre jusqu'à 600 kg. Équipé de série d'un double système de vide. Les différentes configurations font de cette machine notre outil polyvalent, adapté aux petits et grands projets.

## Caractéristiques uniques

- Capacité de levage jusqu'à 600 kg avec système de vide à double circuit
- Rotation manuelle à 360° avec 4 positions de verrouillage
- Inclinaison à 90° avec 6 positions de verrouillage pour un positionnement précis
- Poids de la machine entre 50 et 70 kg selon la configuration

## Livré en standard avec:

- Télécommande
- Chariot de transport
- Bras de levage interchangeable
- Système d'échange de batterie avec batterie de rechange
- Housses de protection pour ventouses



Batterie



Chargeur



Télécommande



Bras de levage interchangeable

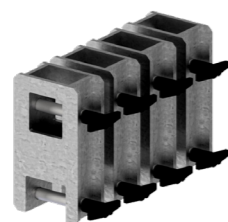


Housses-set & chariot

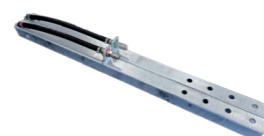
## Accessoires optionnels



Housse PVC



Jeu de supports surélevés  
9 cm



Jeu de rallonges tubulaires  
2.6 cm

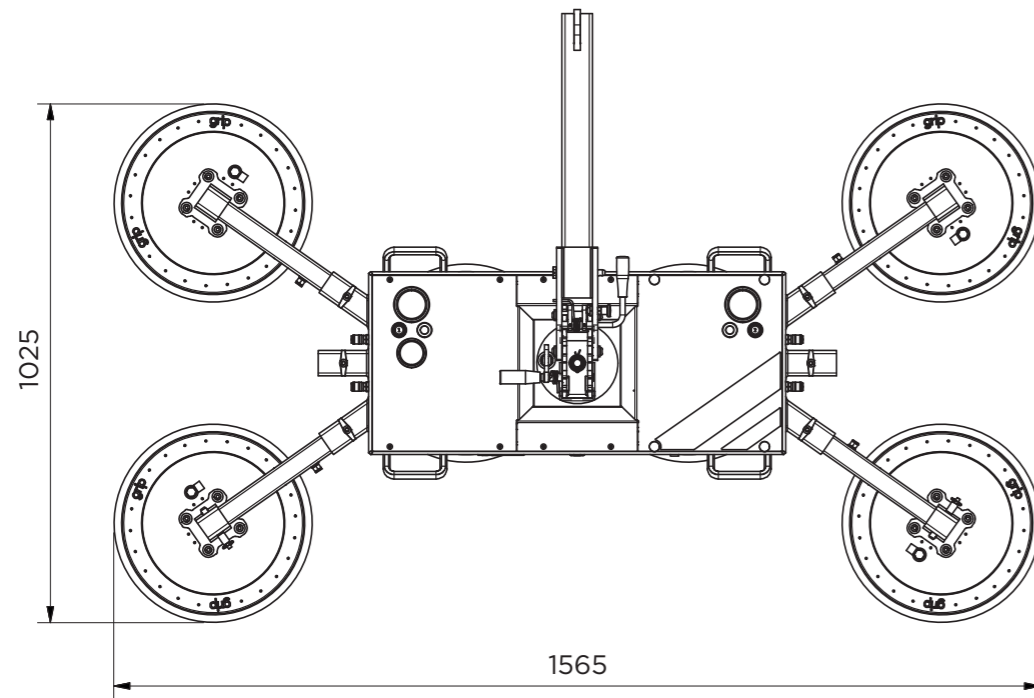
## Spécifications

- Basculement manuel avec 6 positions de verrouillage et point mort
- Rotation manuelle avec 4 positions de verrouillage
- Aspiration et libération radiocommandées
- Point de hissage interchangeable pour une hauteur totale inférieure
- Chariot de transport avec pneus pneumatiques

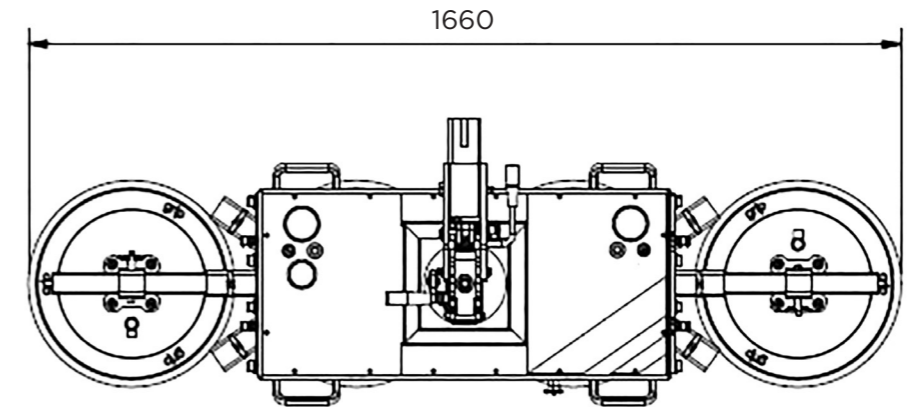
## En action



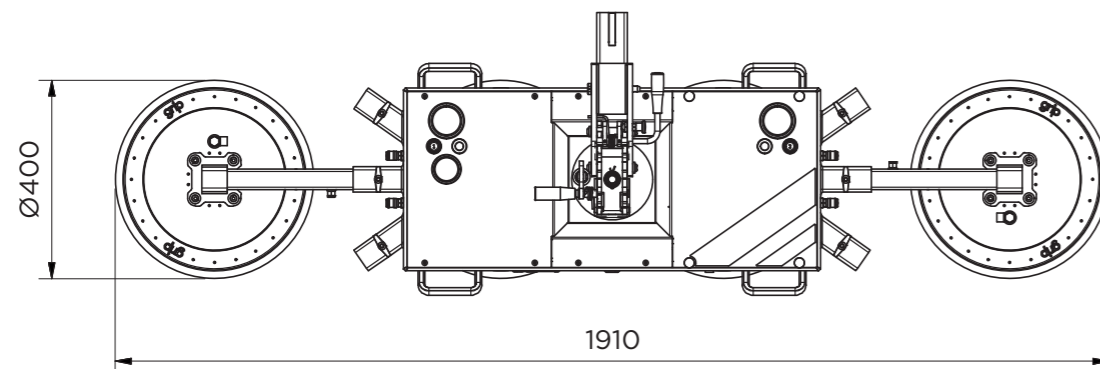
**600 kg - Palonnier à ventouses en araignée**



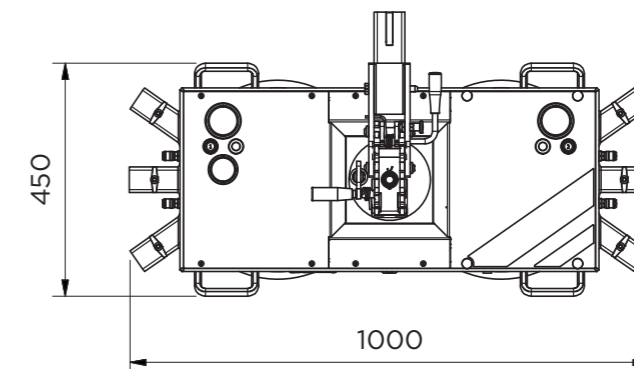
**400 kg - Compact**



**400 kg - Palonnier à ventouses en ligne**



**200 kg - Basique**



## Découvrez ce que le S600 peut faire pour vous

Les élévateurs de verre Hoeflon sont conçus pour offrir précision, sécurité et facilité d'utilisation, prêts à relever tous vos défis de levage sur chantier. Vous souhaitez voir leurs performances en action ou recevoir plus d'informations ? Contactez-nous pour demander une démonstration ou un devis.

