

HOEFLON®

C6e



NOUVEAU !

Hoeflon. Good job.

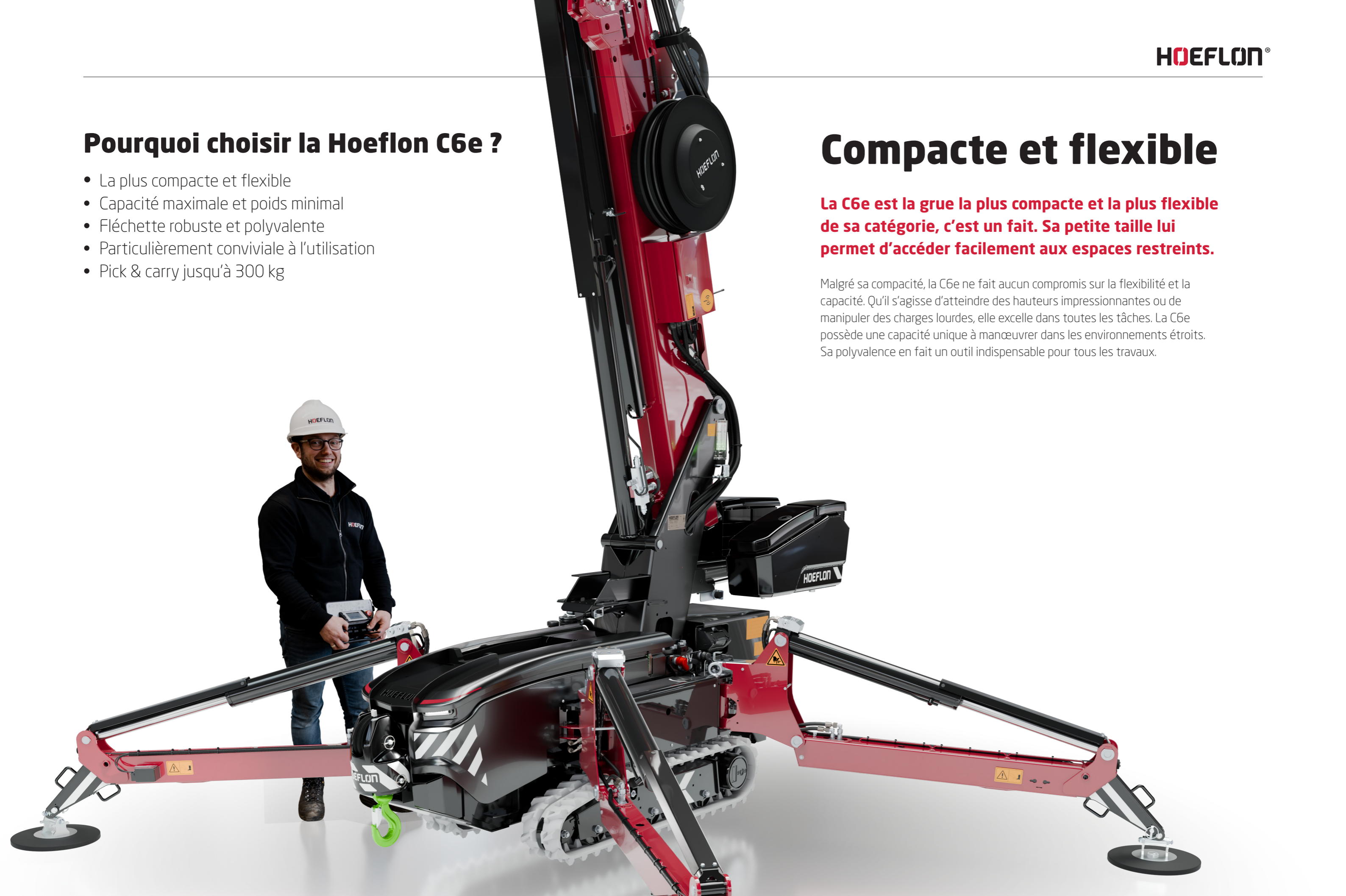
Pourquoi choisir la Hoeflon C6e ?

- La plus compacte et flexible
- Capacité maximale et poids minimal
- Fléchette robuste et polyvalente
- Particulièrement conviviale à l'utilisation
- Pick & carry jusqu'à 300 kg

Compacte et flexible

La C6e est la grue la plus compacte et la plus flexible de sa catégorie, c'est un fait. Sa petite taille lui permet d'accéder facilement aux espaces restreints.

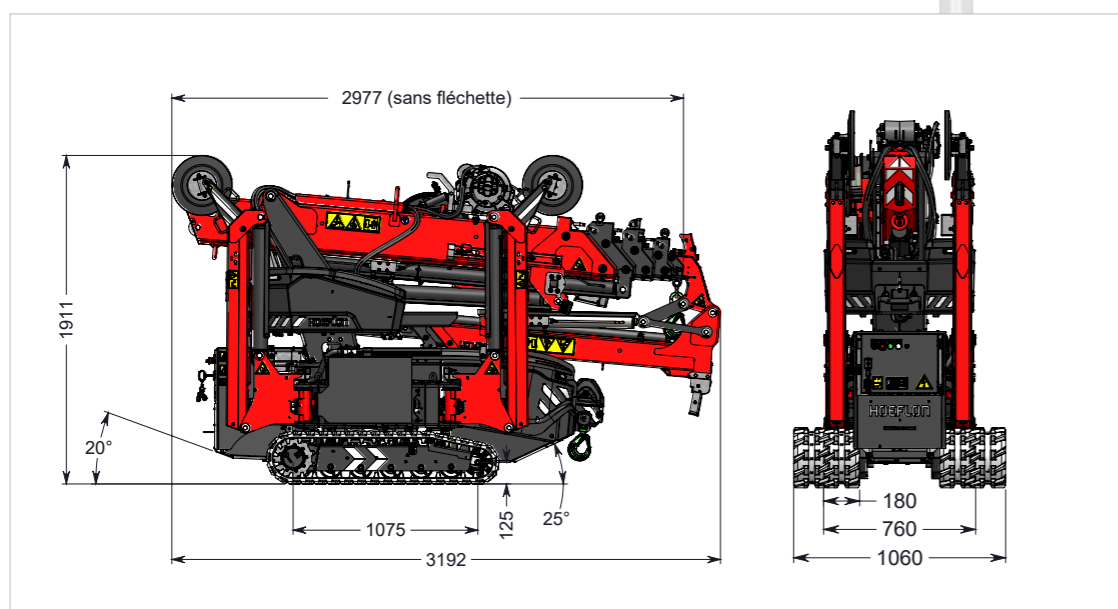
Malgré sa compacité, la C6e ne fait aucun compromis sur la flexibilité et la capacité. Qu'il s'agisse d'atteindre des hauteurs impressionnantes ou de manipuler des charges lourdes, elle excelle dans toutes les tâches. La C6e possède une capacité unique à manœuvrer dans les environnements étroits. Sa polyvalence en fait un outil indispensable pour tous les travaux.



Poids minimal et compacité maximale D'un point A à un point B avec la Hoeflon C6e

Une petite centrale électrique. Avec ses 2850 kg, la C6e peut sans aucun doute être qualifiée de telle. La grue peut être transportée sur un pick-up ou dans une fourgonnette utilitaire. La C6e exploite la capacité maximale d'une mini-grue de 3 tonnes.

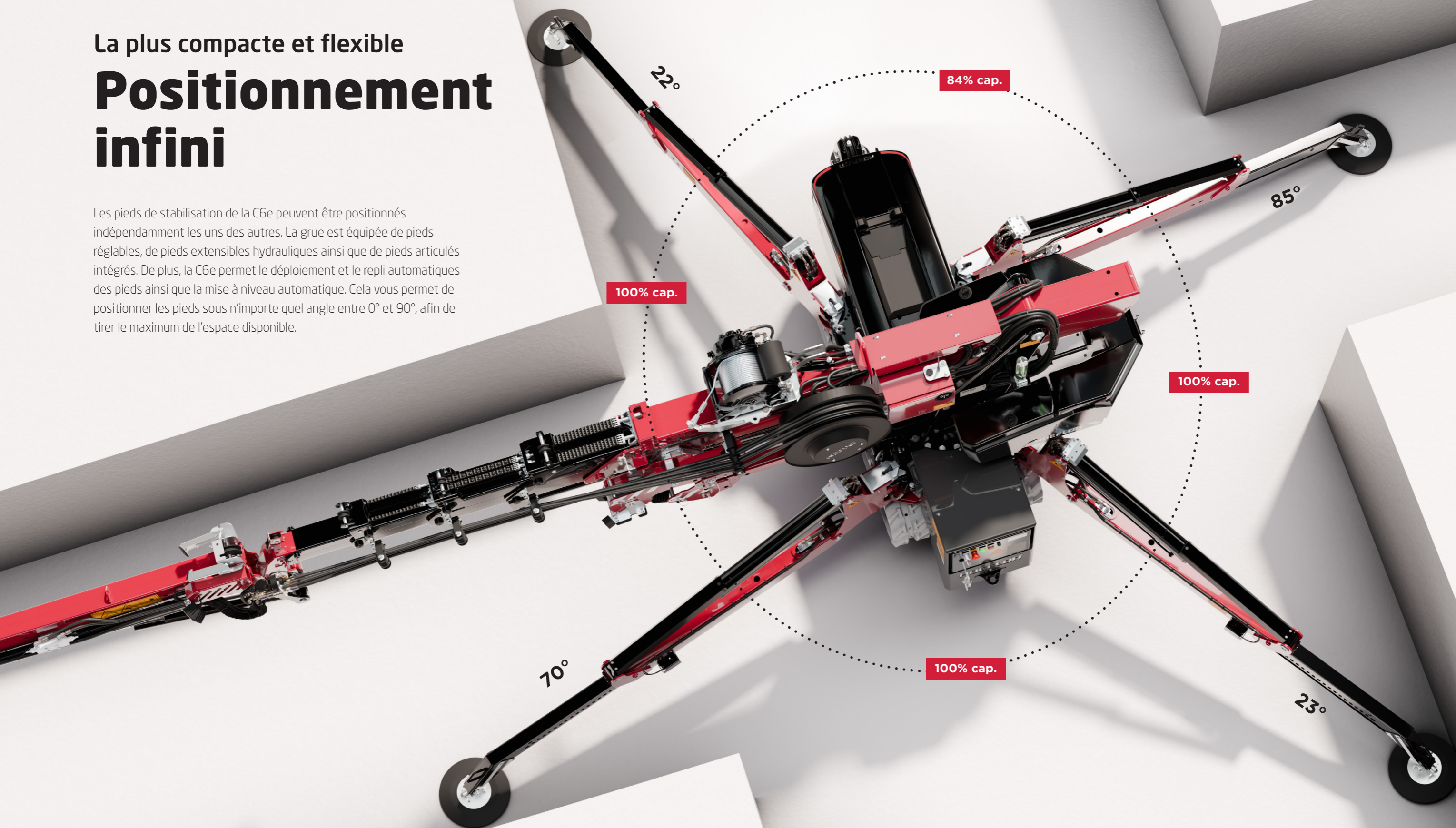
La taille compacte de la C6e lui permet de se faufiler facilement dans les espaces restreints. La grue ne mesure que 76 cm de large et sa hauteur peut être réduite à 1,86 m. Les passages étroits ne posent donc aucun problème. Qu'il s'agisse de hisser un jacuzzi dans un jardin ou d'installer une ligne de production complète dans une usine, la C6e est polyvalente.



La plus compacte et flexible

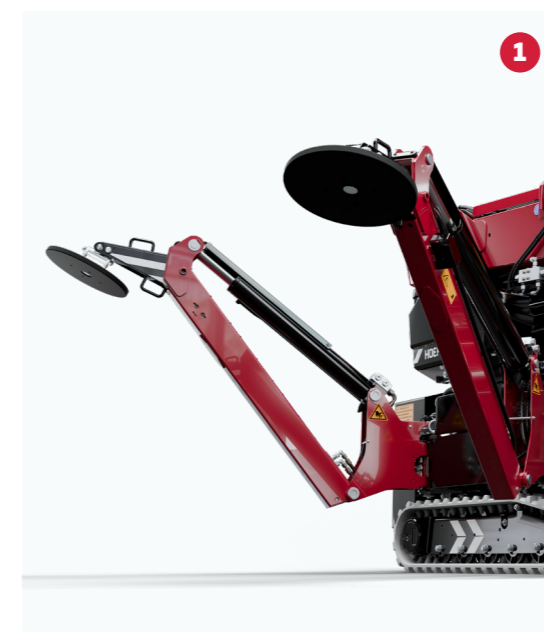
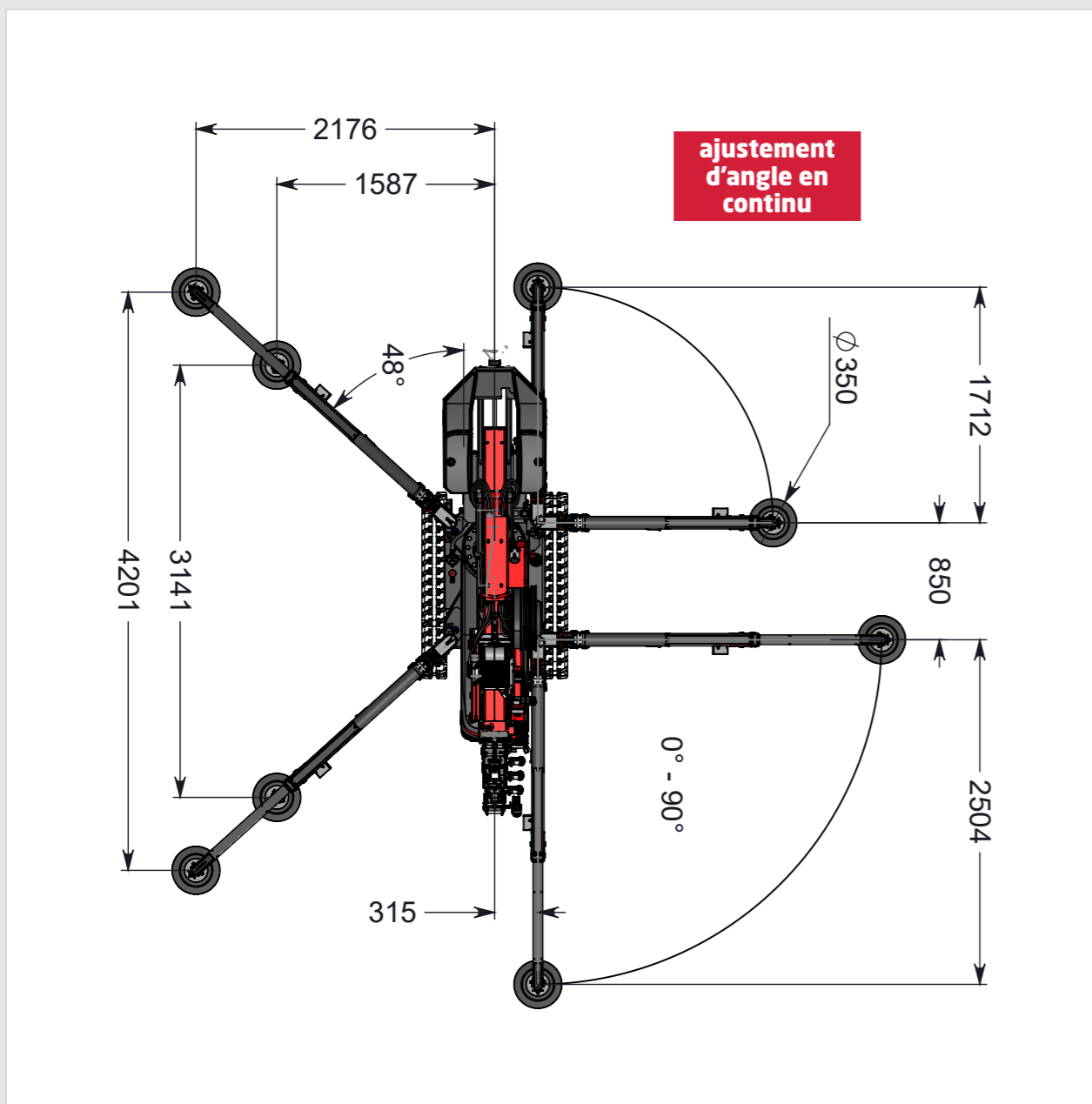
Positionnement infini

Les pieds de stabilisation de la C6e peuvent être positionnés indépendamment les uns des autres. La grue est équipée de pieds réglables, de pieds extensibles hydrauliques ainsi que de pieds articulés intégrés. De plus, la C6e permet le déploiement et le repli automatiques des pieds ainsi que la mise à niveau automatique. Cela vous permet de positionner les pieds sous n'importe quel angle entre 0° et 90°, afin de tirer le maximum de l'espace disponible.



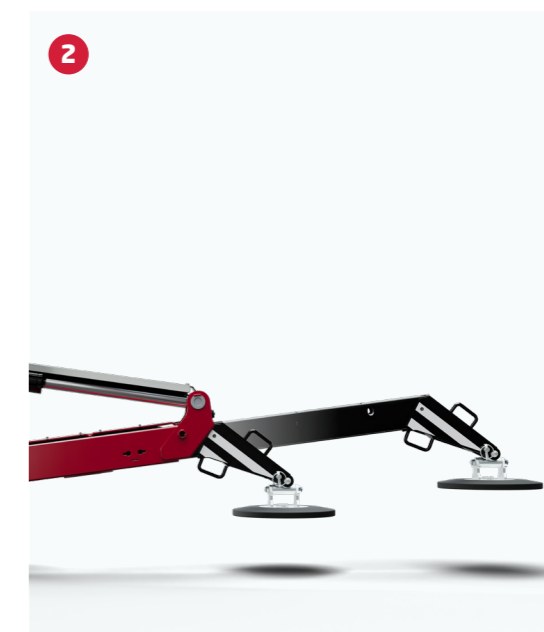
La plus compacte et flexible

Positionnement



1 Dépliage et mise à niveau automatiques

Les pieds stabilisateurs de la C6e se déplient et se mettent à niveau automatiquement, permettant un positionnement rapide et facile.



2 Pieds stabilisateurs déployables hydrauliquement

Les pieds stabilisateurs de la C6e sont déployables hydrauliquement. Vous pouvez donc atteindre une capacité maximale en toute situation.

3 Pieds stabilisateurs ajustables

Les pieds stabilisateurs de la C6e sont ajustables de 0° à 90°. Vous pouvez donc toujours placer les pieds stabilisateurs dans la position optimale pour une installation parfaite de la grue, quel que soit le lieu de travail.

4 Pieds articulés

La C6e est équipée de pieds articulés. Normalement, le pied stabilisateur est bas au sol, ce qui lui permet de se déployer sous les obstacles. Pour placer les pieds stabilisateurs au-dessus d'un obstacle, déployez le pied articulé. Le pied articulé est également pratique sur terrain accidenté.



Capacité maximale et fléchette polyvalente

Levage et hissage

Fléchette

La fléchette pèse 150 kg et a une capacité maximale de 1050 kg.



Élément mobile 30° avec bras manuel

L'élément mobile 30° avec bras manuel a une capacité de 3000 kg et peut être monté aussi bien sur le mât principal que sur la flèche. Le bras manuel est particulièrement adapté pour la pose de verre, la tête en caoutchouc évitant tout risque d'endommagement du verre. Son poids propre est de 17 kg.



Capacité du câble du treuil

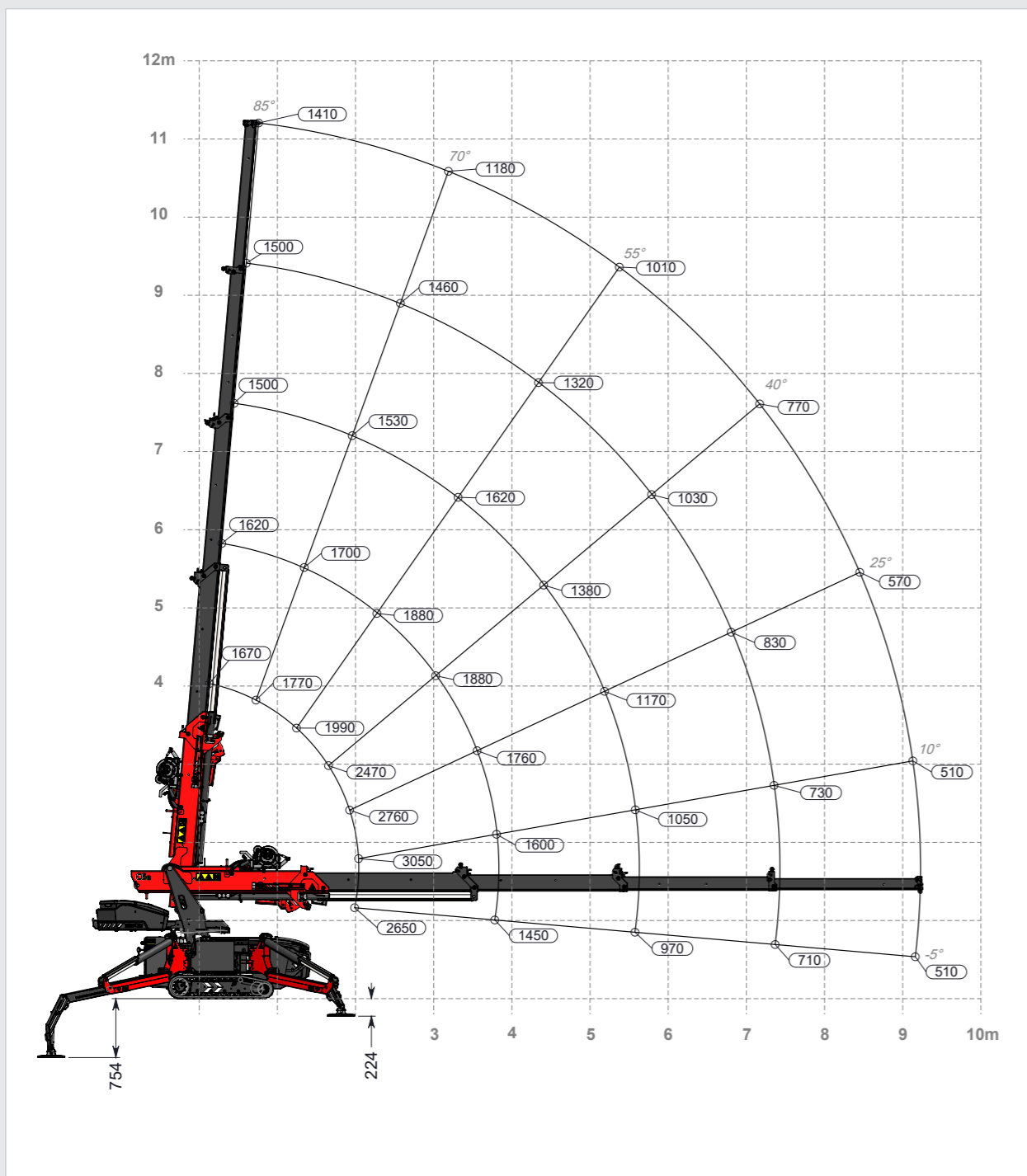
Deux options de treuil sont disponibles pour la C6e. Le treuil de 1000 kg avec 40 m de câble est standard. Une seconde option est le treuil de 800 kg avec 80 m de câble. Le passage sur poulie permet d'atteindre une capacité maximale de 3000 kg avec les deux treuils.



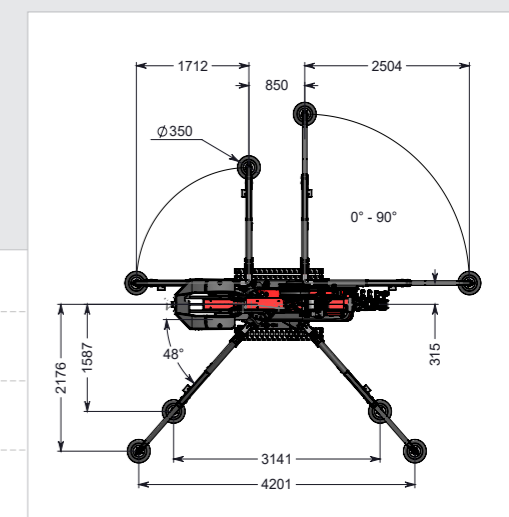
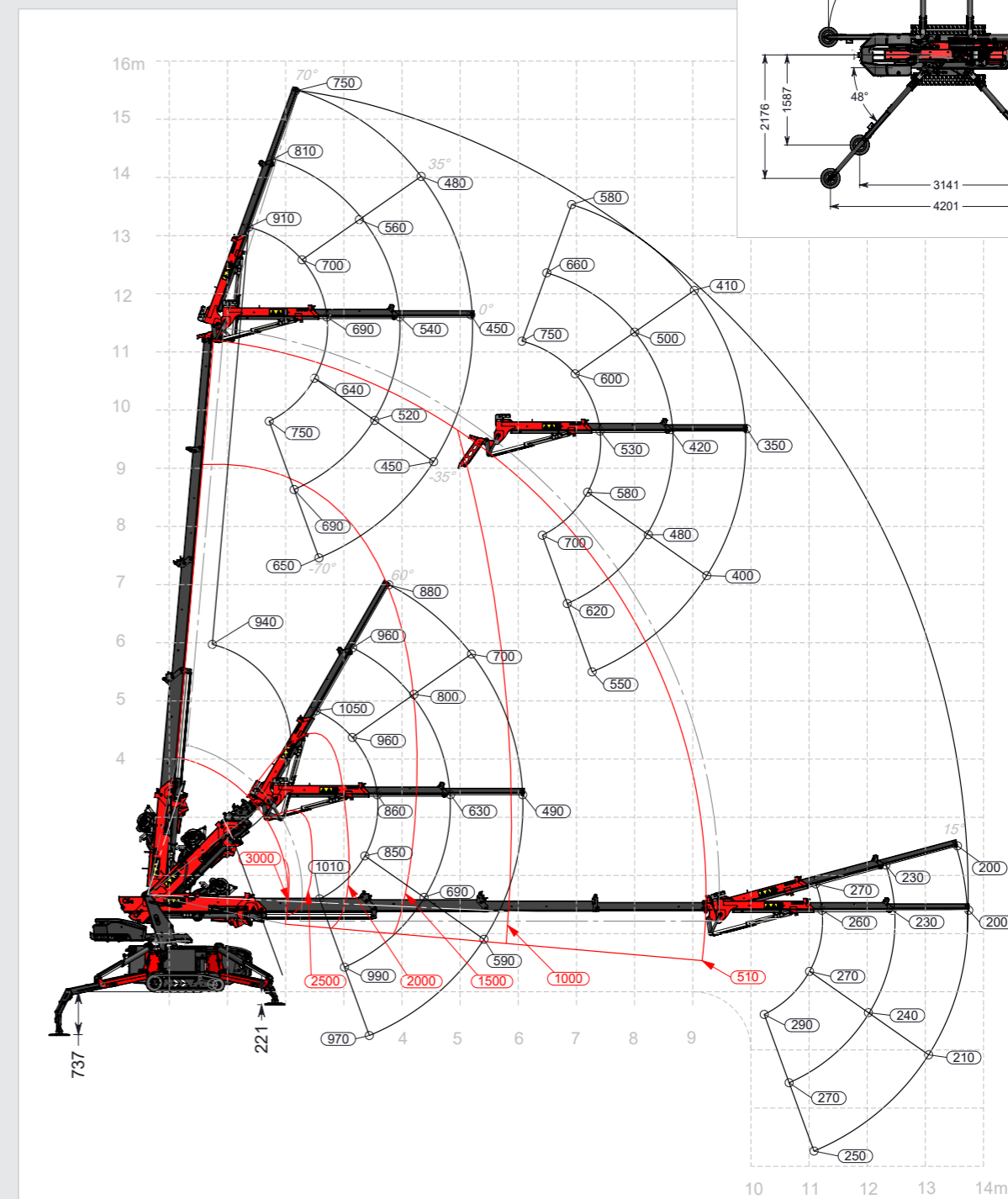
Spécifications techniques

Diagrammes de charge

Mât principal



Avec fléchette



* Diagramme basé sur la grue avec ballast déployé et stabilisateurs déployés.

Particulièrement conviviale à l'utilisation

Fonctionnement

Dimensions de la tête

La C6e a une tête compacte. Cela permet de travailler dans des espaces restreints.

Point de levage

La grue a un point de levage pour soulever la grue en position de transport.

Lampes de travail

La C6e est équipée de série de trois lampes de travail : une sur la fléchette et deux sur le mât principal.

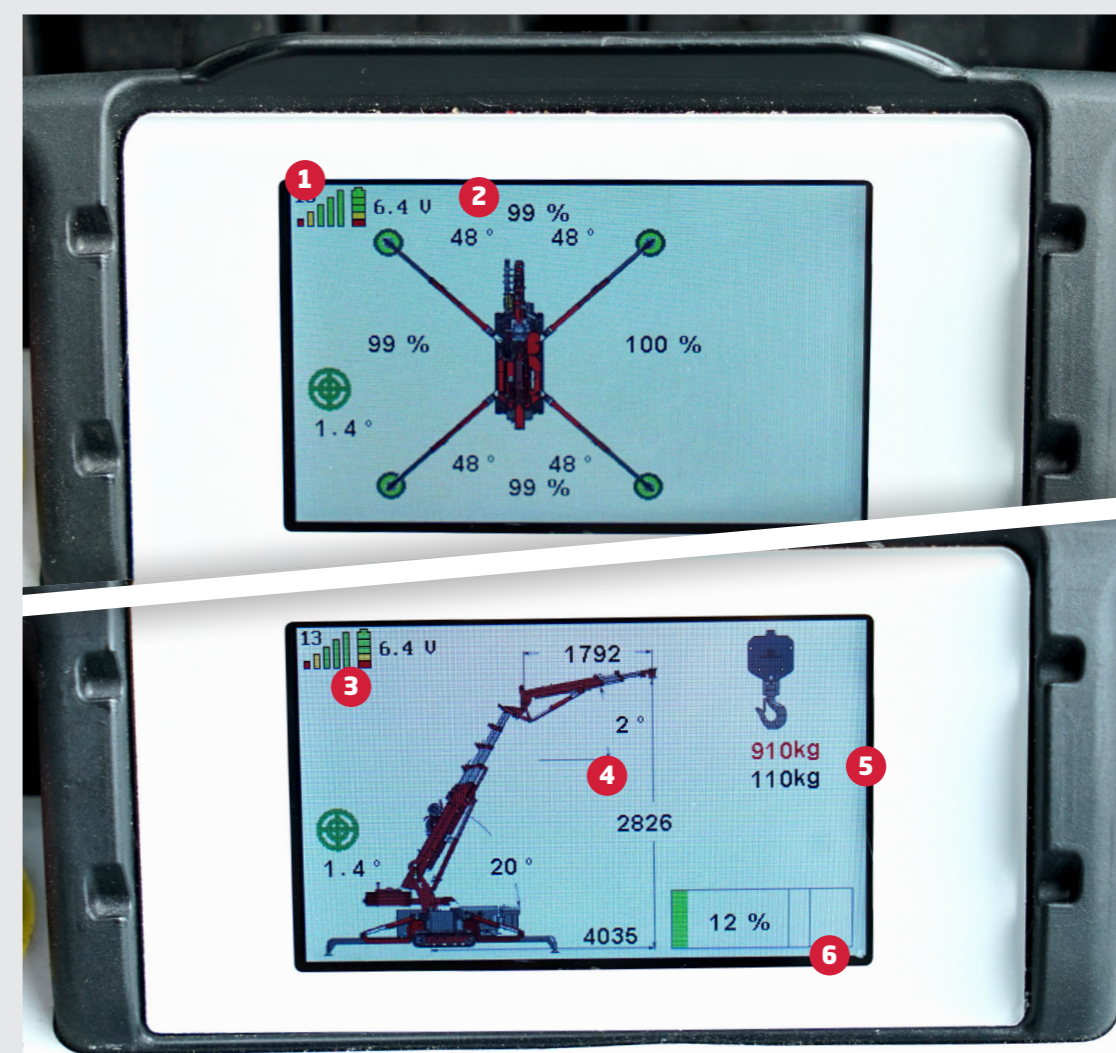
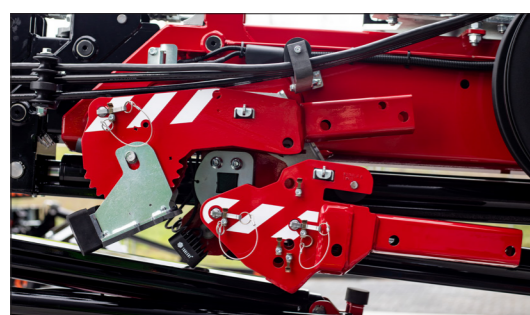
Repliage automatique

La superstructure et le châssis de la grue peuvent tous deux se déployer et se replier automatiquement.



Tête de treuil, élément mobile 30° et Bras manuel

Un espace est prévu sur le côté du mât principal pour suspendre la tête de treuil et l'élément mobile 30°. Du côté opposé, un espace est également prévu pour suspendre le Bras manuel.



Télécommande

- 1 Fréquence de la grue.
- 2 Façon dont les pieds sont stabilisés et capacité de la grue.
- 3 Capacité de la batterie de la télécommande.
- 4 Hauteur et portée de la grue.
- 5 Poids suspendu à la machine et capacité maximale de la grue.
- 6 Capacité de la grue exprimée en %.



Poids du treuil

Le C6e est équipé d'un contrepoids de treuil innovant en deux parties : un poids compact pour le levage en simple mouflage et un poids plus grand avec poulies pour le mouflage. Le poids total est de 36 kg.

Commande

La télécommande légère a six flippers permettant d'actionner cette machine de manière très précise. La télécommande s'utilise avec un tour de cou ou une ceinture.



Contrepoids rétractable/ déployable

Le contre-poids peut être rétracté et déployé hydrauliquement. La capacité de la grue augmente lorsque le contrepoids est déployé et la grue détecte automatiquement s'il est en position rétractée ou déployée. Des coffres de rangement sont intégrés dans le contrepoids.



Contrepoids amovible

Le contrepoids de la C6e est amovible. Cela permet de réduire le poids de la grue de 500 kg. En enlevant également la fléchette, le poids propre de la grue peut être réduit à 2120 kg.



Neutre en CO₂

100 % électrique

La Hoeflon C6e est une mini grue araignée entièrement électrique. Cela signifie travailler de manière neutre en CO₂. Cette exigence est devenue indispensable sur la plupart des chantiers.

Une mini grue convient parfaitement aux travaux entièrement électrifiés, car elle travaille généralement à l'intérieur ou à côté d'un bâtiment où il y a une alimentation électrique. Il y a aussi des endroits sans électricité. Heureusement, le marché propose des systèmes de stockage de batterie mobiles qui vous fournissent une alimentation temporaire.

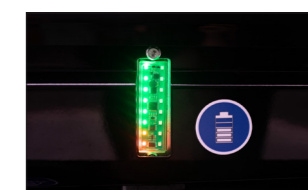
Composition

La cellule de batterie que nous utilisons est la LiFePO₄. Cette composition présente de nombreux avantages. Surtout en termes de sécurité comparée aux autres batteries Li-ion. Les cellules de la batterie LiFePO₄ ne peuvent pas s'enflammer ou exploser pendant la charge/décharge. La batterie a une longue durée de vie et peut être chargée et déchargée fréquemment avec une dégradation minimale des performances. La composition est respectueuse de l'environnement. Les températures élevées et basses affectent donc à peine la cellule de la batterie.



Informations sur la grue électrique

Une durée de service de 60 %, vous permet de faire fonctionner la grue pendant huit heures. À des températures plus basses, la capacité de la batterie diminue et il vous faudra recharger plus rapidement. La grue est complètement rechargée en cinq heures.



Autonomie jusqu'à 8 heures



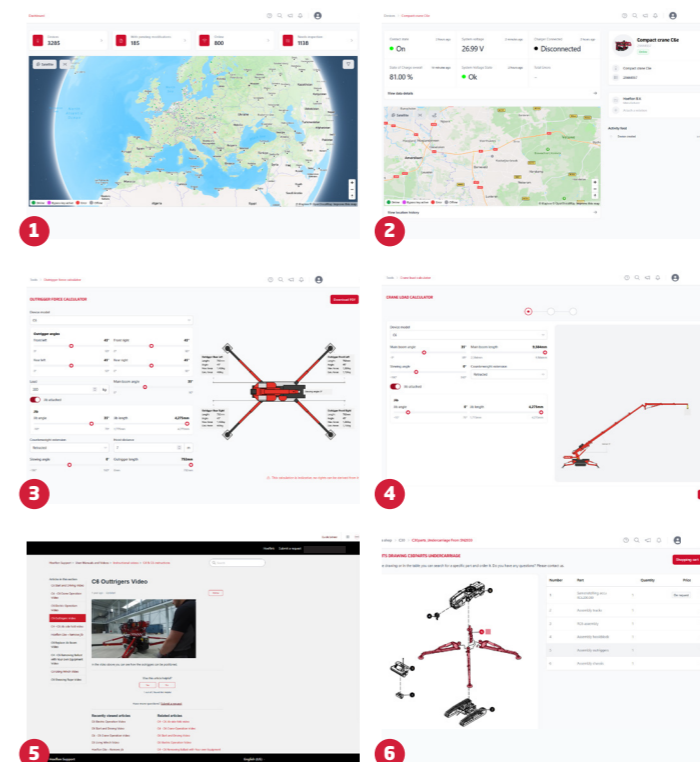
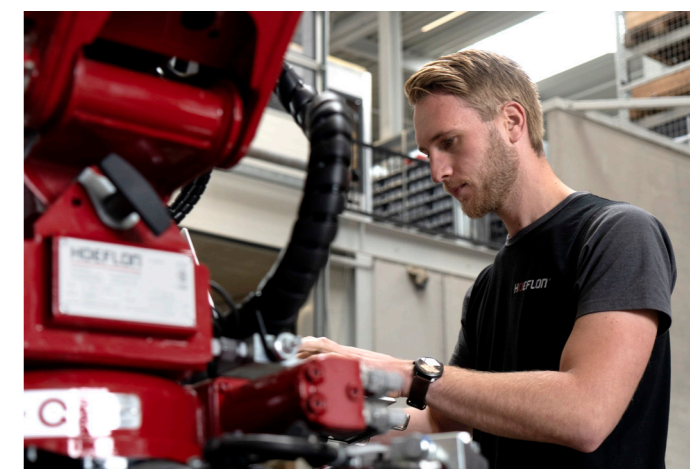
- ✓ Recharge avec un générateur (au moins 3 kW).
- ✓ La C6e propose trois niveaux de recharge : 2,5, 5 et 10 ampères.

- Il est possible de recharger tout en travaillant. La mini grue se recharge plus vite qu'elle ne se décharge
- À basses températures, la batterie se réchauffe d'elle-même jusqu'à 0°C, à partir de cette température, la batterie commence à se recharger
- La C6e est destinée à un usage à des températures de -10°C à 40°C degrés
- La machine affiche le niveau de charge de la batterie
- La recharge est possible en monophasé 230V et 110V



Hoeflon et Service **Solution garantie !**

Hoeflon est synonyme de qualité. Dans le cas improbable où il y aurait un problème, nous le résoudrons! Le service est d'une importance primordiale. Le principe de base consiste à maintenir la grue immobile le moins longtemps possible. Des ateliers de service locaux, des camionnettes de service et des techniciens de service formés sont disponibles sur tous les marchés où Hoeflon est actif. Cela vous garantit de reprendre le travail dès que possible!



Hoeflink

- 1 Téléassistance
- 2 Afficher jusqu'à quatre semaines d'historique
- 3 Calculateur de force des stabilisateurs
- 4 Calculateur de charge
- 5 Accès à la base de données d'assistance Hoeflon avec des vidéos explicatives, des manuels d'utilisation et plus encore
- 6 Parts webshop, exploded view

Êtes-vous intéressé(e) ?

Assistez à une démonstration chez l'un de nos revendeurs !



Revendeurs Hoeflon

Hoeflon est représenté sur tous les continents. Cela signifie que vous avez partout un interlocuteur. N'hésitez pas à vous adresser à cette personne pour l'achat et le service. La communication se fait toujours dans votre propre langue.

Appelez l'un de nos revendeurs pour plus d'informations sur la C6e ou l'une des autres grues Hoeflon. Vous pouvez également prendre rendez-vous directement pour une démonstration complète.

Au plaisir de vous accueillir !



C6e

L'unique grue tout-en-un polyvalente!

Hoeflon International B.V.

Zwolleweg 2

3771 NR Barneveld, Pays-Bas

Tél. +31 342 400288

sales@hoeflon.com

RC 66408962

BIC ABNANL2A

TVA NL856539806B01

IBAN NL96ABNA0457114533

www.hoeflon.com